

Ausführung:

- Körper aus Stahl
- Schneidelement mit DP (DIA) bestückt
- Fräser mit austauschbaren DP-Schneiden
- Tiefe Spanräume für bessere Späneerfassung
- Schaftpassung h6

Werkstückstoff:

- Plattenwerkstoff

Maschine:

- Handoberfräser

Lieferumfang:

- Grundkörper inkl. DP-Schneide
- Griffschlüssel Torx T10
- Rillenkugellager
- Stabile Drehverpackung mit Klarsichtdeckel

Besonderheiten:

- Durchmesserkonstanter Fräser
- Alle Schneiden untereinander austauschbar
- Schneiden vor Ort austauschbar
- Sehr gute Spanabfuhr

Zusatzinformation:

- Zum Wechseln der Schneide wird ein Drehmomentschlüssel empfohlen (siehe C986-D15)

Spanplatte roh



Spanplatte besch. Melamin



Spanplatte furniert



Spanplatte besch. Schichtstoff HPL



Sperrholz



Multiplexplatte Schichtstoff HPL



Tischlerplatte



Dreischichtplatte (Fichte)



MDF roh



MDF besch. Grundierfolie



OSB



Leimholzplatte Hartholz



HPL



Vorschub
MAN

Wechseln

Schneidstoff
DP

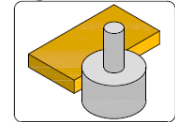
++ sehr gut geeignet + bedingt geeignet - nicht geeignet

Konstantin®-Mini

CI 66-1 DP-Bündigfräser MAN
mit Kugellager



Fügen

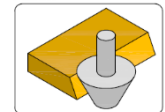


Konstantin®-Mini

CI 66-3 DP-Fasefräser MAN
mit Kugellager



Fasen

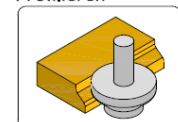


Konstantin®-Mini

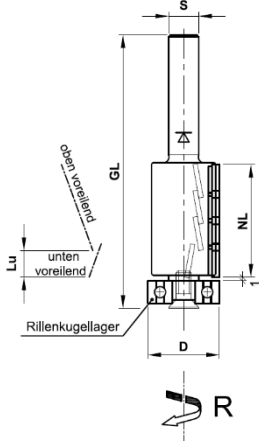
CI 66-4 DP-Abrundfräser MAN
mit Kugellager



Profilieren



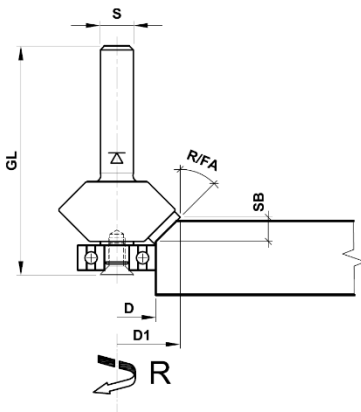
CI66-1 DP-Bündigfräser mit Kugellager



D	NL	GL	Lu	S	Z	R/L	n-max.	Bestellnummer
16	29,9	72,0	7	8	1x4	R	24000	HD9001163008R
16	29,9	77,5	7	12	1x4	R	24000	HD9001163012R
19	29,9	73,0	7	8	1x4	R	24000	HD9001193008R
19	29,9	78,5	7	12	1x4	R	24000	HD9001193012R
22	29,9	75,0	7	8	1x4	R	24000	HD9001223008R
22	29,9	80,5	7	12	1x4	R	24000	HD9001223012R

Ersatzmesser	HG800515766.7
Klemmschraube Senkkopfschraube M3x6 T10	HJ0106M30060T10G60
Schraube für Rillenkugellager M4 x 6 SW2,5 (Ø16 und Ø19)	HJ0104M40060I25080
Schraube für Rillenkugellager M6 x 12 SW4 (Ø22)	HJ0104M60120I04120

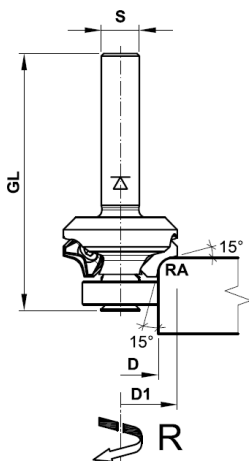
CI66-3 DP-Fasefräser mit Kugellager



D	D1	GL	R/FA	SB	S	Z	R/L	n-max.	Bestellnummer
16	27,7	54,1	45°	5,9	8	2	R	24000	HD900316450608R
16	27,7	60,1	45°	5,9	12	2	R	24000	HD900316450612R
16	24	51,6	30°	7,8	8	2	R	24000	HD900316300808R
16	24	57,6	30°	7,8	12	2	R	24000	HD900316300812R
16	37,6	57,6	45°	11,3	8	2+2	R	24000	HD900316451108R
16	37,6	63,6	45°	11,3	12	2+2	R	24000	HD900316451112R
16	31	57,6	30°	13,9	8	2+2	R	24000	HD900316301408R
16	31	63,6	30°	13,9	12	2+2	R	24000	HD900316301412R

Ersatzmesser	HG800515766.7
Klemmschraube Senkkopfschraube M3x6 T10	HJ0106M30060T10G60
Schraube für Rillenkugellager M4 x 6 SW2,5	HJ0104M40060I25080

CI66-4 DP-Abrundfräser mit Kugellager



D	DI	GL	S	Z	RA	R/L	n-max.	Bestellnummer
16	24	54.1	8	2	R1.5	R	24000	HD900208R1-R2
16	24	54.1	8	2	R2	R	24000	HD900208R2-R3
16	24	54.1	8	2	R3	R	24000	HD900208R3-R4
16	24	59.6	12	2	R1.5	R	24000	HD900212R1-R2
16	24	59.6	12	2	R2	R	24000	HD900212R2-R3
16	24	59.6	12	2	R3	R	24000	HD900212R3-R4

Ersatzmesser R1.0	HG800521679.1R1.0
Ersatzmesser R1.3	HG800521680.7R1.3
Ersatzmesser R1.5	HG800521681.7R1.5
Ersatzmesser R2.0	HG800521682.7R2.0
Ersatzmesser R2.5	HG800521683.7R2.5
Ersatzmesser R3.0	HG800521684.7R3.0

Klemmschraube Senkkopfschraube M3x6 T10	HJ0106M30060T10G60
Schraube für Rillenkugellager M4 x 6 SW2,5	HJ0104M40060I25080

